



PREZZI NETTI

DATA ULTIMA MODIFICA 22/03/2017

NOTE

PELAPATATE 10-18 Kg. (CE) pag.1 di 2

N.	Denominazione	Codice	Prezzo	N.	Denominazione	Codice	Prezzo
1	PERNO	F2677	31,20 €	31	GUARNIZIONE COPERCHIO	F2706	15,60 €
2	CHIAVETTA 5x5x15	F2678	cad. 1,04 €	32	UGELLO GETTO D'ACQUA	F2707	5,20 €
3	TENUTA MECCANICA D.25	F2679	8,32 €	33	RESCA PER UGELLO GETTO D'ACQUA	F2708	3,12 €
4	CUSCINETTO 6004 2RS	F2011	cad. 5,20 €	34	FASCETTA 13/15	F2709	0,52 €
5	SEEGER DA 42	F2265	cad. 1,04 €	35	TUBO ACQUA 8x22	F2710	2,08 €
6	ANELLO OR 6225	F2680	2,08 €	36	FASCETTA 15/18	F2711	0,52 €
7	VITE M8x16 FLANGIATA (n.6 pz.)	F3216	cad. 0,52 €	37	ELETTRIVALVOLA	F2712	10,40 €
8	GUARNIZIONE VITE FLANGIA (n.6 pz.)	F2682	cad. 0,52 €	38	RIDUZIONE SCARICO 80/50	F2713	3,12 €
9	FLANGIA MOTORE	F2683	52,00 €	39	TUBO CARICO ACQUA	F2714	5,20 €
10	SEEGER DA 42	F2265	cad. 1,04 €	40	COPERTURA TASTIERA	F2806	6,24 €
11	CUSCINETTO 6004 2RS	F2011	cad. 5,20 €	41	TASTIERA DIGITALE	F2716	26,00 €
12	PULEGGIA CONDOTTA	F2684	18,72 €	42	MICRO MAGNETICO COPERCHIO	F2717	11,44 €
13	CINGHIA J12	F2685	16,64 €	43	SCHEDA ELETTR.DI COMANDO x 10/18 Kg.	F2801	41,60 €
14	RONDELLA 8x32x2,5	F2054	cad. 0,52 €	44	PASSACAPO GOMMA 20mm	F2721	0,52 €
15	VITE DA 8x25	F2177	cad. 0,52 €	45	PRESSACAPO PG13,5	F2715	3,12 €
16	RONDELLA 8x16x1,5 (n.2 pz.)	F2980	cad. 0,52 €	46	VITE DA 5x25 (n.2 pz.)	F2071	cad. 0,52 €
17	GRANO INOX M8x35 (x Kg.18) (n.2 pz.)	F3207	cad. 0,52 €	47	SCATOLA ELETTRICA	F2722	20,80 €
	GRANO INOX M8x40 (x Kg.5 e Kg.10) (n.2 pz.)	F3208	cad. 0,52 €	48	GUARNIZIONE SCATOLA ELETTRICA	F2723	5,20 €
18	DADO M8 (n.2 pz.)	F2632	cad. 0,52 €	49	SCHEDA POTENZA B.T. V.230/50-60Hz	F2718	67,60 €
19	CONDENSATORE DA 20 uF (x Kg.10)	F2587	8,32 €		SCHEDA POTENZA B.T. V.400/50-60Hz	F2719	67,60 €
	CONDENSATORE DA 30 uF (x Kg.18 V.230)	F2387	8,32 €		SCHEDA POTENZA B.T. V.110/60Hz	F2720	78,00 €
	CONDENSATORE DA 50 uF (x Kg.18 V.110)	F3218	8,32 €	50	FASCETTA 80/100	F2724	2,08 €
20	MOTORE COMPLETO V.230/50Hz 10 Kg.	F2686	135,20 €	51	TUBO SCARICO 80mm	F2725	5,20 €
	MOTORE COMPLETO V.400/50Hz 10 Kg.	F2687	114,40 €	52	RANELLA 8x16x1,5 INOX (n.4 pz.)	F3212	cad. 0,52 €
	MOTORE COMPLETO V.230/50Hz 18 Kg.	F2688	156,00 €	53	VITE 8x18 INOX (n.4 pz.)	F2881	cad. 0,52 €
	MOTORE COMPLETO V.400/50Hz 18 Kg.	F2689	135,20 €	54	FONDO C/GAMBE INOX	F2807	93,60 €
	MOTORE COMPLETO V.110/60Hz 10 Kg.	F2694	156,00 €	55	FONDO C/GAMBE ALTE + RACCOLTA INOX	F2947	160,00 €
	MOTORE COMPLETO V.110/60Hz 18 Kg.	F2695	176,80 €	56	PIEDINO (n.4 pz.)	F2726	cad. 0,52 €
21	PULEGGIA MOTRICE	F2696	8,32 €	57	MANIGLIA CASSETTO	F2728	3,12 €
22	RONDELLA 10x20x2	F3209	cad. 0,52 €	58	VITE 6x8 INOX T.E. (n.2 pz.)	F2883	cad. 0,52 €
23	DADO M10	F2698	cad. 0,52 €	59	CASSETTO SCORIE	F2729	26,00 €
24	MANIGLIA COPERCHIO SUPERIORE	F2699	10,40 €	60	FILTRO SCORIE	F2730	31,20 €
25	DADO SPECIAL INOX M6 (n.2 pz.)	F2700	cad. 2,08 €	61	BRACCIO SINISTRO MANIGLIA	F2731	6,24 €
26	VITE INOX M6x14 (n.2 pz.)	F2737	cad. 0,52 €	62	IMPUGNATURA MANIGLIA	F2732	6,24 €
27	COPERCHIO TRASPARENTE	F2702	26,00 €	63	VITE INOX M6x25 TESTA SVASATA (n.2 pz.)	F2701	cad. 0,52 €
	COPERCHIO INOX	F2936	97,00 €	64	BRACCIO DESTRO MANIGLIA	F2733	6,24 €
28	VITE 6x8 INOX T.E. (n.2 pz.)	F2883	cad. 0,52 €	65	ADESIVO SPORTELLO	F2736	3,12 €
29	VITE INOX COPERCHIO (n.2 pz.)	F2805	cad. 2,60 €	66	DADO SPECIAL INOX M6 (n.2 pz.)	F2700	cad. 2,08 €
30	MAGNETE 6x20 x COPERCHIO	F2925	2,80 €	67	VITE INOX M6x14 (n.2 pz.)	F2737	cad. 0,52 €



VIA A. ALTOBELLI, 39 - ZONA ARTIGIANALE RIMINI SUD - 47924 RIMINI

Tel.0541/388222 - Fax.0541/385662 - fama@famaindustrie.com - www.famaindustrie.com



PREZZI NETTI

DATA ULTIMA MODIFICA	22/03/2017
NOTE	

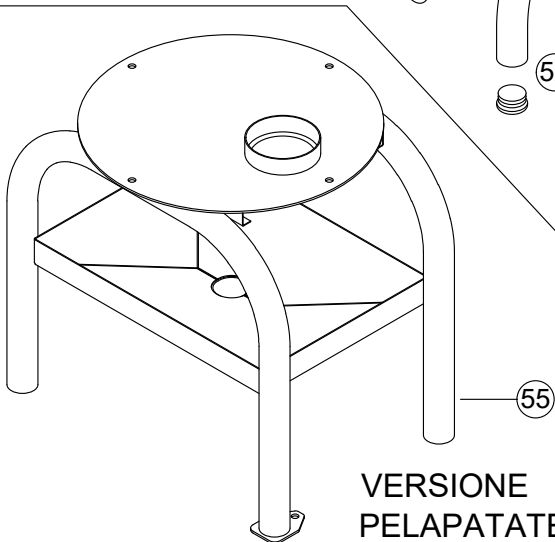
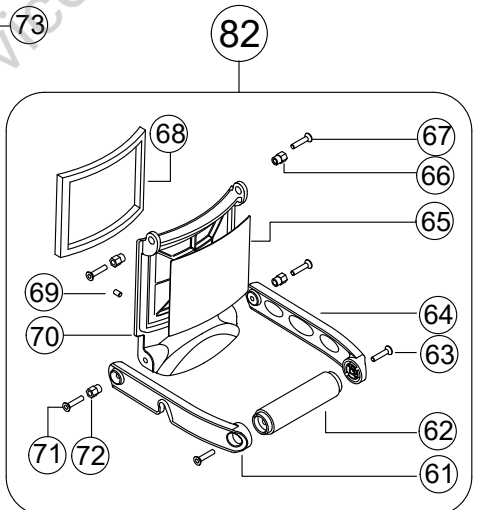
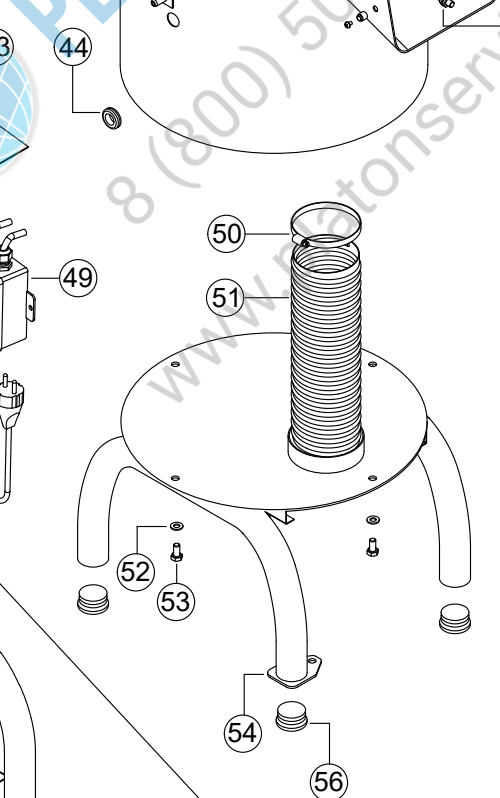
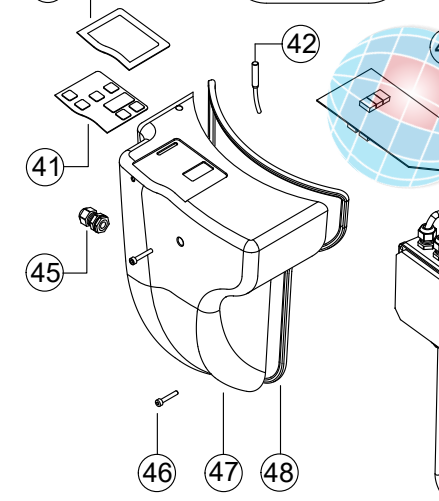
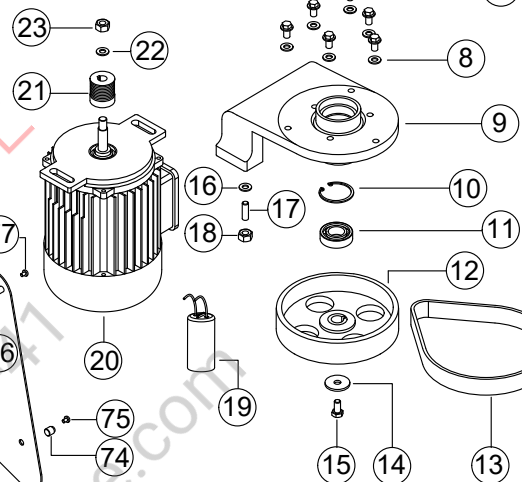
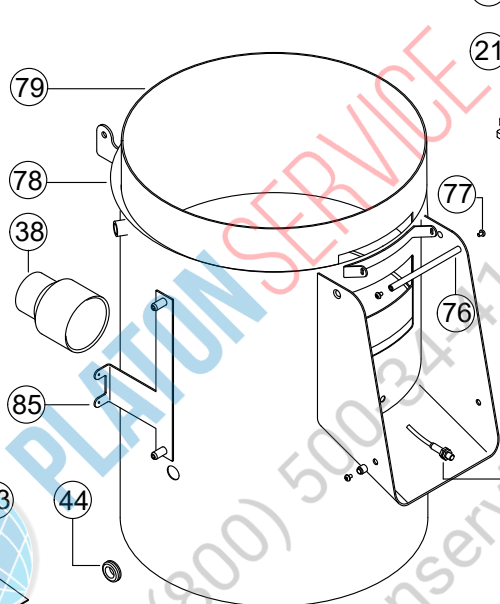
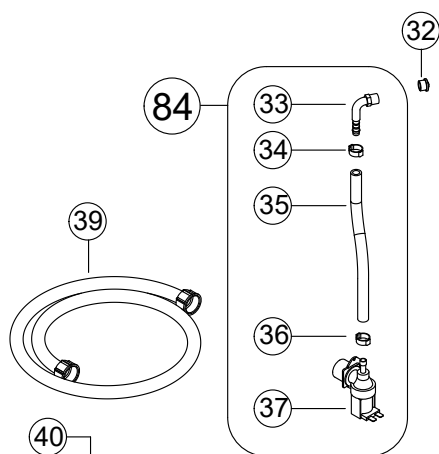
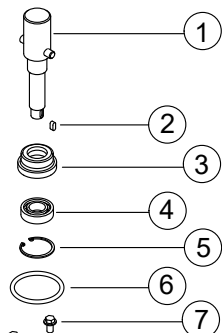
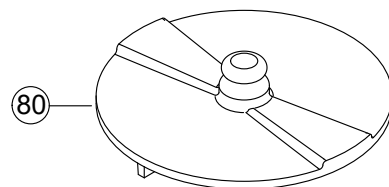
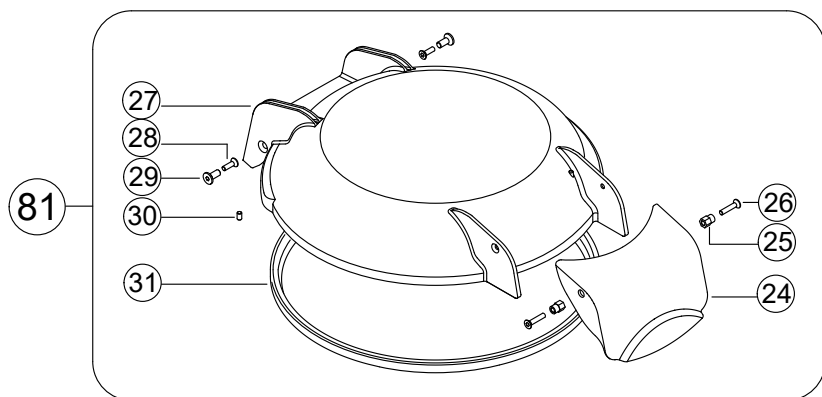
PELAPATATE 10-18 Kg. (CE) pag.2 di 2

N.	Denominazione	Codice	Prezzo	N.	Denominazione	Codice	Prezzo
68	GUARNIZIONE SPORTELLO	F2739	5,20 €				
69	MAGNETE 6x15 x SPORTELLO	F2705	2,30 €				
70	SPORTELLO	F2738	12,48 €				
71	VITE INOX M6x25 TESTA SVASATA (n.2 pz.)	F2701	cad. 0,52 €				
72	DADO SPECIAL INOX M6 (n.2 pz.)	F2700	cad. 2,08 €				
73	MICRO MAGNETICO SPORTELLO	F2735	11,44 €				
74	BOCCOLA INOX (n.2 pz.)	F2740	cad. 1,56 €				
75	VITE 6x8 INOX BUTTON (n.2 pz.)	F3124	cad. 0,52 €				
76	BARRA MANIGLIA COPERCHIO	F2742	2,60 €				
77	VITE 5x8 INOX (n.2 pz.)	F2882	cad. 0,52 €				
78	CARENA INOX 10 Kg.	F2744	332,80 €				
	CARENA INOX 18 Kg.	F2745	364,00 €				
79	TELA ABRASIVA 10 Kg.	F2746	20,80 €				
	TELA ABRASIVA 18 Kg.	F2747	31,20 €				
80	PIATTO ABRASIVO PELAPATATE	F2750	83,20 €				
81	COPERCHIO TRASPARENTE COMPLETO DI: MANIGLIA, GUARNIZIONE, VITERIA E MAGNETE	F2926	66,24 €				
	COPERCHIO INOX COMPLETO DI: MANIGLIA, GUARNIZIONE, VITERIA E MAGNETE	F2937	137,24 €				
82	SPORTELLO COMPLETO DI: MANIGLIE, GUARNIZIONE, VITERIA E MAGNETE	F2927	53,26 €				
83	CASSETTO COMPLETO DI MANIGLIA E FILTRO SCORIE	F3211	61,36 €				
84	KIT ELETTROVALVOLA COMPLETO DI TUBO, RESCA E N°2 FASCETTE	F3220	25,00 €				
85	STAFFA x QUADRO ELETT.+ n°2 BOCCOLE	F3242	15,00 €				

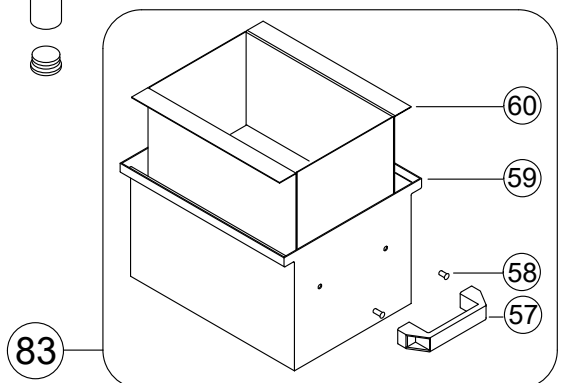


PELATATATE

10/18 Kg.



VERSIONE
PELATATATE ALTO



VERSIONE
PELATATATE STANDARD